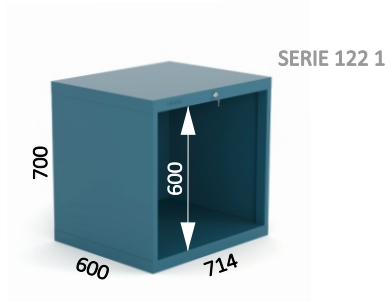
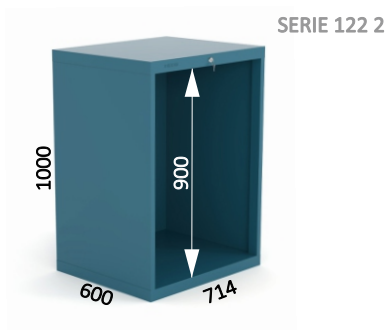


FICHA TÉCNICA / FICHE TECHNIQUE / TECHNICAL SHEET

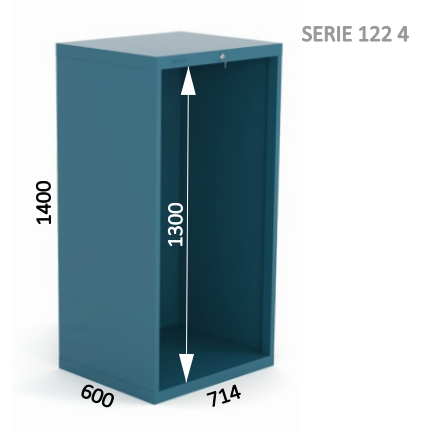
SERIE 122



24.5 Kg
 750 x 650 x 900 mm



31 Kg
 750 x 650 x 1200 mm



40 Kg
 750 x 650 x 1600 mm

Características / Caractéristiques / Characteristics



Sistema antivuelco.
Système anti-basculement.
Anti-roll system.



Cierre centralizado con llave.
Verrouillage centralisé avec clé.
Central locking with key.



Cartón individual y palet.
Carton simple et palette.
Single cardboard and pallet.



GS Apertura 90%.
Ouverture 90%.
90% opening.



Guías simples.
Glissières simples.
Simple slides.

Componentes / Composants / Components

	Material Matériel Material		Color Couleur Colour	Acabado Finition Finishing
Armazón. Chassis. Frame.	Chapa pulida Tôle polie Polished sheet	1 mm	Azul martelé Bleu martelé Hammered blue	Soldado por resistencia, secado a estufa, previo desengrasado y fosfatado. Soudée par résistance, séchée au four après dégraissage et phosphatage. Welded by resistance, drying oven prior degreasing and phosphate.
Cajón. Tiroir. Drawer.	Chapa pulida Tôle polie Polished sheet	1,5 mm	Color opcional Couleur sur demande Choice of colours	ASA: perfil aluminio anodizado porta etiquetas y plástico inyectado en los extremos. HANDLE: anodized aluminium profile carries labels and injected plastic at the ends. POIGNEE: profil en aluminium anodisé porte des étiquettes et du plastique injecté aux extrémités.
Cierre. Fermeture. Closure.	-	-	Metal cromado Métal chromé Chrome metal	Cierre con llave (incluido). Se suministra con dos llaves. Fermeture avec clé (inclus). Livré avec deux clés. Key locking (include). Supplied with two keys.

Accesorios opcionales / Accessoires optionnels / Optional accessories

SERIE 122 Z
 3,2 Kg

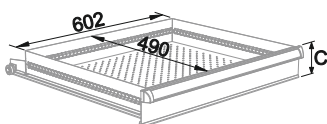
SERIE 122 S M
 18 Kg

SERIE 122 S E
 5,9 Kg

SERIE 115 B
 22 Kg

SERIE CE A 1
Cierre electrónico
Verrou électronique
Electronic locking












Cajones/ Tiroirs / Drawers



Los cajones no incluyen divisiones.
Les tiroirs n'inclus pas les séparations.
Divisions for drawers no included.

		GS		
SERIE 122	C=75	●	100	122 S100 C75 7,5Kg
	C=100	●		122 S100 C100 8Kg
	C=125	●		122 S100 C125 8,5Kg
	C=150	●		122 S100 C150 9Kg
	C=200	●		122 S100 C200 10Kg
	C=250	●		122 S100 C250 11Kg
			1.2 mm	

CARACTERÍSTICAS / TRAITEMENTS/ FEATURES

		CIERRES FERMETURES CLOSURES		GUIAS GUIDES GUIDES				nº CAJONES nº TIROIRS nº DRAWERS	CAPACIDAD TOTAL INTERIOR DE CAJONES CAPACITÉ INTERNE TOTALE DES TIROIRS TOTAL INTERNAL CAPACITY OF DRAWERS			CARGA MÁX. POR CAJÓN LOAD MAX. PAR TIROIR LOAD MAX. PER DRAWER	P E S O POIDS WEIGHT	
														
SERIE 122 1	122 1 11	●			●			3	0,89	176,99	100	54,5		
	122 1 12	●			●			4	1,18	176,99	100	60,5		
	122 1 13	●			●			4	1,18	176,99	100	60,5		
	122 1 14	●			●			4	1,18	176,99	100	60,5		
	122 1 15	●			●			4	1,18	176,99	100	60,5		
	122 1 16	●			●			5	1,48	176,99	100	66,5		
	122 1 17	●			●			5	1,48	176,99	100	66,5		
	122 1 18	●			●			6	1,77	176,99	100	72,5		
	122 1 19	●			●			8	2,36	176,99	100	84,5		
SERIE 122 2	122 2 11	●			●			5	1,48	265,48	100	84,5		
	122 2 12	●			●			6	1,77	265,48	100	91		
	122 2 13	●			●			6	1,77	265,48	100	91		
	122 2 14	●			●			7	2,07	265,48	100	97		
	122 2 15	●			●			8	2,36	265,48	100	103		
	122 2 16	●			●			9	2,66	265,48	100	103		
	122 2 17	●			●			9	2,66	265,48	100	109		
	122 2 18	●			●			11	3,24	265,48	100	121		
	122 2 19	●			●			12	3,54	265,48	100	127		
SERIE 122 4	122 4 11	●			●			7	2,07	383,47	100	114		
	122 4 12	●			●			7	2,07	383,47	100	114		
	122 4 13	●			●			8	2,36	383,47	100	120		
	122 4 14	●			●			8	2,36	383,47	100	121		
	122 4 15	●			●			10	2,95	383,47	100	132,5		
	122 4 16	●			●			10	2,95	383,47	100	126		
	122 4 17	●			●			11	3,24	383,47	100	138		
	122 4 18	●			●			12	3,54	383,47	100	144		
	122 4 19	●			●			13	3,83	383,47	100	150		

SIMBOLOGIA / SYMBOLOGIE/ SIMBOLOGY



Cierre con llave (incluido)
Fermeture avec clé (inclus)
Key locking (include)



Cierre con candado (no incluido)
Fermeture a cadenas (cadenas non inclus)
Padlock locking (not include)



Cierre electrónico (no incluido)
Verrou électronique (non inclus)
Electronic locking (not include)



Carga máxima cajón / Peso total
Charge maximum tiroir / Poids total
Maximum drawer load / Total weight



Guías Telescópicas (100%)
Glissières télescopiques (100%)
Telescopic Slides (100%)



Guías Simples (90%)
Glissières Simples (90%)
Simple Slides (90%)



Carga máxima > 200Kg
Charge maximum > 200 Kg
Maximum load > 200 Kg



Carga máxima > 100Kg
Charge maximum > 100 Kg
Maximum load > 100 Kg



Carga máxima > 50Kg
Charge maximum > 50 Kg
Maximum load > 50 Kg



Número de cajones
Nombre de tiroirs
Number of drawers



Capacidad en m² del total de los cajones
Capacité en m² de tiroirs totaux
Capacity in m² of total drawers



Capacidad en litros del total de los cajones
Capacité en litres de tiroirs totaux
Capacity in litres of total drawers