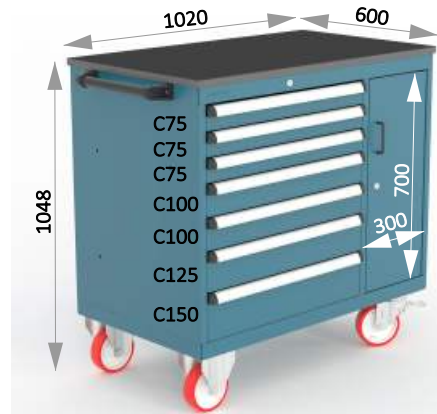


FICHA TÉCNICA / FICHE TECHNIQUE / TECHNICAL SHEET

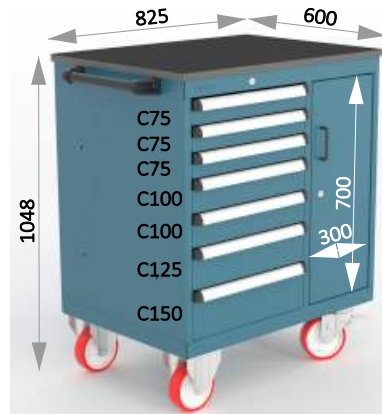
SERIE M 7



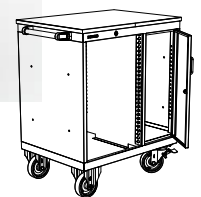
**SERIE 122 M 7**  
 170 Kg  
 1020 x 650 x 1050 mm



**SERIE 122 M**  
 114 Kg



**SERIE 135 M 7**  
 137,5 Kg  
 850 x 650 x 1050 mm



**SERIE 135 M**  
 95 Kg

Características / Caractéristiques / Characteristics



Sistema antivuelco.  
Système anti-basculément.  
Anti-roll system.



Cierre centralizado con llave.  
Verrouillage centralisé avec clé.  
Central locking with key.



2 ruedas fijas y 2 giratorias con freno.  
2 roues fixes et 2 pivotantes avec frein.  
2 fixed and 2 swivel wheels with brake.



Con asas, goma Pirelli 14 y protegecantos.  
Avec poignées, caoutchouc Pirelli 14 et protection des bords.  
With handles, Pirelli rubber 14 and edge protection.



Carga total repartida, admitida.  
Charge totale répartie, admise.  
Total load distributed, admitted.



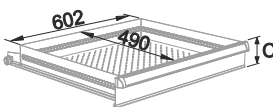
Apertura 90%.  
Ouverture 90%.  
90% opening.

Se sirve montado.  
Servi monté.  
Supplied assembled.



Cartón individual y palet.  
Carton simple et palette.  
Single cardboard and pallet.

Cajones/ Tiroirs / Drawers



**SERIE 122**  
 1,2 mm



**SERIE 135**  
 1 mm



Los cajones no incluyen divisiones.  
Les tiroirs n'incluent pas les séparations.  
Divisions for drawers no included.

Componentes / Composants / Components

Material Matériel Material

Estructura.  
Châssis.  
Frame.

Chapa pulida  
Tôle polie  
Polished sheet

1 mm

Cajón.  
Tiroir.  
Drawer.

Puerta.  
Porte.  
Door.

Chapa pulida  
Tôle polie  
Polished sheet

1,2 mm / 0,6 mm

Color  
Couleur  
Colour



Azul martelé  
Bleu martelé  
Hammered blue



Color opcional  
Couleur sur demande  
Choice of colours

Ruedas  
Roues  
Wheels

Ø 150 mm  
H 188 mm

Con recubrimiento de goma.  
Avec revêtement en caoutchouc.  
With rubber coating.

Ruedas giratorias.  
Roues pivotantes.  
Swivel wheels.

Acabado Finition / Finishing

Soldado por resistencia, secado a estufa, previo desengrasado y fosfatado.  
Soudée par résistance, séchée au four après dégraissage et phosphatage.  
Welded by resistance, drying oven prior degreasing and phosphate.

Cierre.  
Fermeture.  
Closure.



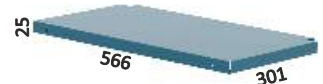
Metal cromado  
Métal chromé  
Chrome metal

Se suministra con dos llaves.  
Livré avec deux clés.  
Supplied with two keys.

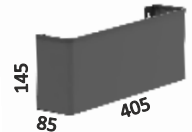
Accesorios opcionales  
Accessoires optionnels  
Optional accessories

**SERIE 122 M BG**

1,56 Kg



1,08 Kg  
**SERIE 122 2 M 01**  
 Portaesprays  
 Porte-sprays  
 Sprays-holder



1,17 Kg  
**SERIE 122 2 M 02**  
 Portadocumentos  
 Porte-documents  
 Document-holder

