

FICHA TÉCNICA / FICHE TECHNIQUE / TECHNICAL SHEET

SERIE 112 PH

B



SERIE 112 15 C PH 30 B

H min. 615 mm.  
H max. 915 mm.

OPCIÓN: Ruedas.  
OPTION: Roues.  
OPTION: Wheels.



SERIE 112 15 D PH 30 B R

H min. 698 mm.  
H max. 998 mm.

S



SERIE 112 15 M PH 30 S

H min. 755 mm.  
H max. 1055 mm.



SERIE 112 15 K PH 30 S

H min. 717 mm.  
H max. 1047 mm.

A



SERIE 112 15 D PH 30 A

H min. 885 mm.  
H max. 1185 mm.

## Options

Materiales encimera  
Matériaux du plan de travail  
Worktop materials

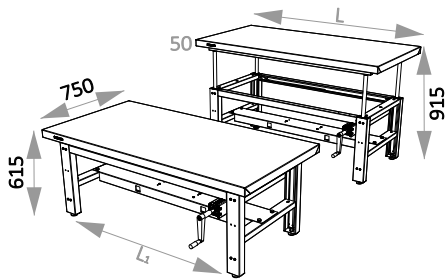


	ENCIMERAS / PLAN DE TRAVAIL / WORKTOP			
	L 1000 / 1300 / 1500 / 1800 / 2000			
	C	D	M	K
	50 mm		10 mm	
B	615	915	577	877
S	755	1055	717	1047
A	885	1185	847	1147
	H min (mm)	H max (mm)	H min (mm)	H max (mm)

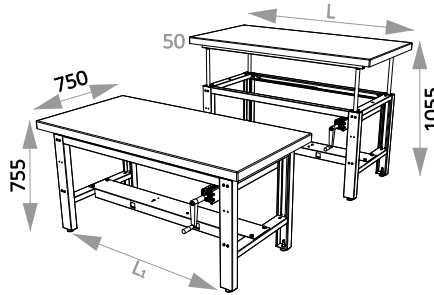
FICHA TÉCNICA / FICHE TECHNIQUE / TECHNICAL SHEET

SERIE 112 PH

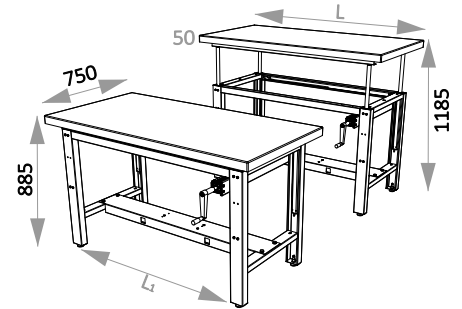
**B** H min. 615 mm.  
H max. 915 mm.



**S** H min. 755 mm.  
H max. 1055 mm.



**A** H min. 885 mm.  
H max. 1185 mm.



Características  
Caractéristiques / Characteristics



Se entrega MONTADO.  
Livraison ASSEMBLÉE.  
Supplied SUPLIED.



Carga total repartida, admitida.  
Charge totale répartie, admise.  
Total load distributed, admitted.



Chapa-DM-Madera castaño  
Tôle-MDF-Bois châtaigner  
Metal-MDF-Chesnut wood 50 mm



Encimera Compacto (CDF)  
Plan de Kompact (CDF)  
Worktop Kompact (CDF) 12 mm



Componentes  
Composants / Components

Material Matériel Material



Estructura.  
Châssis.  
Frame.

Chapa pulida  
Tôle polie  
Polished sheet

2 mm

Mecanismo.  
Mécanisme.  
Mechanism.

Eléctrico (Panel de control)  
Électrique (Panneau de contrôle)  
Electric (Control panel)

Recorrido  
Élévation  
Elevation. 300 mm

Color  
Couleur  
Colour



Azul martelê  
Bleu martelê  
Hammered blue



Color opcional  
Couleur sur demande  
Choice of colours

Acabado Finition / Finishing

Soldado por resistencia, secado a estufa, previo desengrasado y fosfatado.  
Soudée par resistance, séchée au four après dégraissage et phosphatage.  
Welded by resistance, drying oven prior degreasing and phosphate.

Ruedas.  
Roues.  
Wheels.

4 giratorias (2 con freno).  
4 pivotantes (2 avec frein).  
4 swivel wheels (2 with brake).

Recubrimiento en goma.  
Revêtement en caoutchouc.  
Rubber coating.



Ø 80mm  
H 106mm



Incluye pies regulables para facilitar el nivel en la instalación.  
Il comprend des pieds réglables pour faciliter le niveau dans l'installation.  
It includes adjustable feet to facilitate the level in the installation.

SERIES / SÉRIES / SERIES

	PESO POIDS WEIGHT	Encimera Plan de travail Worktop				mm
<b>B</b>	112 10 C PH 30 B	39.55	•			1040 x 900 x 710
	112 10 D PH 30 B	43.42		•		
	112 10 M PH 30 B	41.25			•	
	112 10 K PH 30 B	30.96			•	1040 x 900 x 675
	112 13 C PH 30 B	50.16	•			
	112 13 D PH 30 B	53.60		•		
	112 13 M PH 30 B	51.93			•	1340 x 900 x 710
	112 13 K PH 30 B	38.87			•	
	112 15 C PH 30 B	57.60	•			
	112 15 D PH 30 B	62.74		•		1540 x 900 x 710
	112 15 M PH 30 B	59.49			•	
	112 15 K PH 30 B	44.26			•	
112 18 C PH 30 B	67.24	•			1540 x 900 x 675	
112 18 D PH 30 B	73.96		•			
112 18 M PH 30 B	69.86			•		
112 18 K PH 30 B	51.78			•	1840 x 900 x 710	
112 20 C PH 30 B	75.03	•				
112 20 D PH 30 B	81.76		•			
112 20 M PH 30 B	77.27			•	2040 x 900 x 710	
112 20 K PH 30 B	57.18			•		
112 10 C PH 30 S	50.91	•				1040 x 900 x 880
112 10 D PH 30 S	55.91		•			
112 10 M PH 30 S	53.11			•		
112 10 K PH 30 S	39.79			•	1040 x 900 x 845	
112 13 C PH 30 S	64.63	•				
112 13 D PH 30 S	69.09		•			
112 13 M PH 30 S	66.93			•	1340 x 900 x 880	
112 13 K PH 30 S	50.03			•		
112 15 C PH 30 S	74.26	•				
112 15 D PH 30 S	80.91		•		1540 x 900 x 880	
112 15 M PH 30 S	76.71			•		
112 15 K PH 30 S	57.01			•		
112 18 C PH 30 S	86.73	•			1540 x 900 x 845	
112 18 D PH 30 S	95.43		•			
112 18 M PH 30 S	90.13			•		
112 18 K PH 30 S	66.73			•	1840 x 900 x 880	
112 20 C PH 30 S	96.81	•				
112 20 D PH 30 S	105.51		•			
112 20 M PH 30 S	99.71			•	2040 x 900 x 880	
112 20 K PH 30 S	73.71			•		
112 10 C PH 30 A	53.97	•				1040 x 900 x 1010
112 10 D PH 30 A	58.97		•			
112 10 M PH 30 A	56.17			•		
112 10 K PH 30 A	42.87			•	1040 x 900 x 975	
112 13 C PH 30 A	68.42	•				
112 13 D PH 30 A	72.88		•			
112 13 M PH 30 A	70.72			•	1340 x 900 x 1010	
112 13 K PH 30 A	53.82			•		
112 15 C PH 30 A	78.54	•				
112 15 D PH 30 A	85.19		•		1540 x 900 x 1010	
112 15 M PH 30 A	80.99			•		
112 15 K PH 30 A	61.29			•		
112 18 C PH 30 A	91.74	•			1540 x 900 x 975	
112 18 D PH 30 A	100.44		•			
112 18 M PH 30 A	95.14			•		
112 18 K PH 30 A	71.74			•	1840 x 900 x 1010	
112 20 C PH 30 A	102.31	•				
112 20 D PH 30 A	111.01		•			
112 20 M PH 30 A	105.21			•	2040 x 900 x 1010	
112 20 K PH 30 A	79.21			•		
112 20 K PH 30 A	79.21			•		2040 x 900 x 975



Cartón individual y palet.  
Carton simple et palette.  
Single cardboard and pallet.